



**ЭНЕРГОСЕРВИСНАЯ
КОМПАНИЯ ЛЕНЭНЕРГО**
Акционерное общество

Заказчик: ПАО «Россети Ленэнерго»

**ДОКУМЕНТАЦИЯ ПО ПЛАНИРОВКЕ ТЕРРИТОРИИ
(проект планировки территории и проект межевания территории)
для размещения объекта:**

**«Строительство дополнительных путей на участке Санкт-Петербург-
Главный (вкл.) – Обухово II (вкл.) под специализированное
пассажирское сообщение».**

**«Реконструкция ВЛ 110 кВ Красный Октябрь - Нарымская I цепь
(ВЛ 110 кВ Октябрьская – 1) с отпайками и
ВЛ Красный Октябрь - Нарымская II цепь (ВЛ 110 кВ Октябрьская – 2)»**

**Проект планировки территории. Основная часть.
раздел 1 «Проект планировки территории. Графическая часть»**

500-ДПТ-1

Том 1



**ЭНЕРГОСЕРВИСНАЯ
КОМПАНИЯ ЛЕНЭНЕРГО
Акционерное общество**

Заказчик: ПАО «Россети Ленэнерго»

**ДОКУМЕНТАЦИЯ ПО ПЛАНИРОВКЕ ТЕРРИТОРИИ
(проект планировки территории и проект межевания территории)
для размещения объекта:**

**«Строительство дополнительных путей на участке Санкт-Петербург-
Главный (вкл.) – Обухово II (вкл.) под специализированное
пассажирское сообщение».**

**«Реконструкция ВЛ 110 кВ Красный Октябрь - Нарымская I цепь (ВЛ
110 кВ Октябрьская – 1) с отпайками и ВЛ Красный Октябрь -
Нарымская II цепь (ВЛ 110 кВ Октябрьская – 2)»**

**Проект планировки территории. Основная часть.
раздел 1 «Проект планировки территории. Графическая часть»**

500-ДПТ-1

Том 1

Исполняющий обязанности
директора департамента
проектирования

Е.А. Павлов

Главный инженер проекта

Е.В. Мудраков

**Содержание тома**

Обозначение	Наименование	Примечание
Текстовая часть		
ДПТ-СП	Состав документации по планировке территории	
Графическая часть		
500-ДПТ-1-1	Чертеж красных линий	
500-ДПТ-1-2	Чертеж границ зон планируемого размещения линейных объектов	

Состав документации по планировке территории

Номер тома	Обозначение	Наименование
1	500-ДПТ-1	Проект планировки территории. Основная часть. раздел 1 «Проект планировки территории. Графическая часть»
2	500-ДПТ-2	Проект планировки территории. Основная часть. раздел 2 «Положение о размещении линейных объектов»
3	500-ДПТ-3	Проект планировки территории. Материалы по обоснованию. раздел 3 «Материалы по обоснованию проекта планировки территории. Графическая часть»
4	500-ДПТ-4.1	Проект планировки территории. Материалы по обоснованию. раздел 4 «Материалы по обоснованию проекта планировки территории. Пояснительная записка»
	500-ДПТ-4.2	Проект планировки территории. Материалы по обоснованию. раздел 4 «Материалы по обоснованию проекта планировки территории. Приложения»
5	500-ДПТ-5	Проект межевания территории. Основная часть. раздел 1 «Проект межевания территории. Графическая часть»
6	500-ДПТ-6	Проект межевания территории. Основная часть. раздел 2 «Проект межевания территории. Текстовая часть»
7	500-ДПТ-7	Проект межевания территории. Материалы по обоснованию. раздел 3 «Материалы по обоснованию проекта межевания территории. Графическая часть»
8	500-ДПТ-8	Проект межевания территории. Материалы по обоснованию. раздел 4 «Материалы по обоснованию проекта межевания территории. Пояснительная записка»

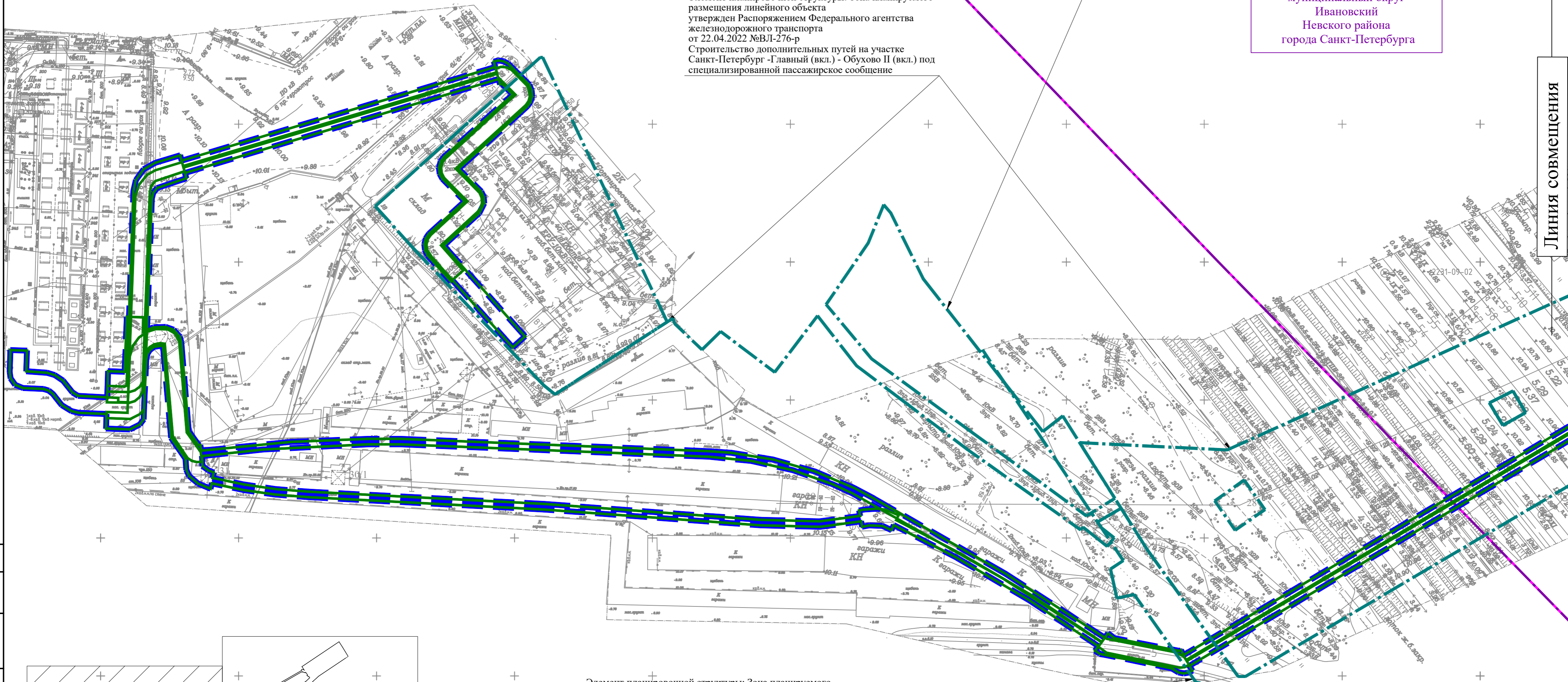
**Лист подписей**

Нормоконтроль	 подпись	04.2024 дата	Р.С. Рустанов инициалы, фамилия
Начальник архитектурно- строительного отдела	 подпись	04.2024 дата	Р.С. Рустанов инициалы, фамилия
Главный инженер проекта	 подпись	04.2024 дата	Е.В. Мудраков инициалы, фамилия
Главный специалист по градостроительной документации	 подпись	04.2024 дата	М.В. Сергиевич инициалы, фамилия
Главный специалист	 подпись	04.2024 дата	В.Г. Наливайко инициалы, фамилия
Специалист	 подпись	04.2024 дата	Р.Е. Скрипов инициалы, фамилия

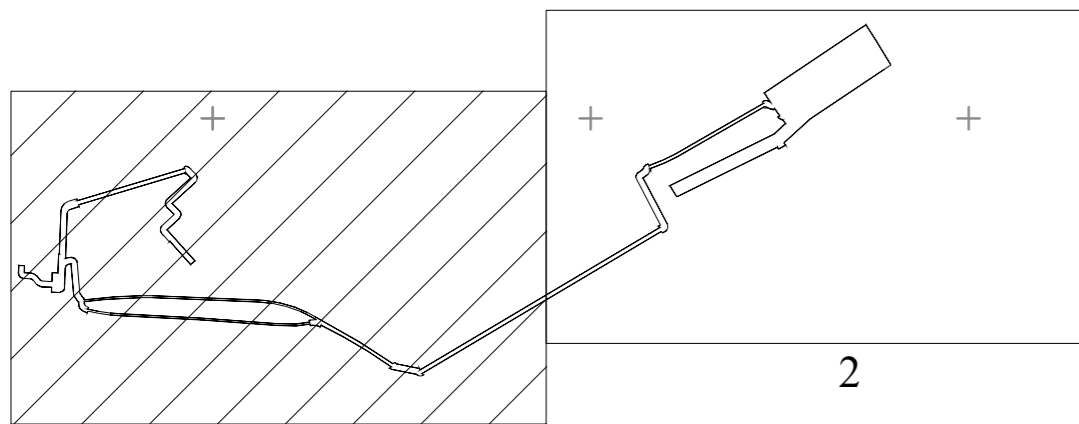
муниципальный округ
Александровский
Фрунзенского района
города Санкт-Петербурга

Элемент планировочной структуры: Зона планируемого размещения линейного объекта
утвержден Распоряжением Федерального агентства железнодорожного транспорта от 22.04.2022 №ВЛ-276-р
Строительство дополнительных путей на участке Санкт-Петербург -Главный (вкл.) - Обухово II (вкл.) под специализированной пассажирское сообщение

муниципальный округ
Ивановский
Невского района
города Санкт-Петербурга



Элемент планировочной структуры: Зона планируемого размещения линейного объекта
Строительство дополнительных путей на участке Санкт-Петербург -Главный (вкл.) - Обухово II (вкл.) под специализированной пассажирское сообщение



Условные обозначения

- - границы территории, в отношении которой осуществляется подготовка проекта планировки
- - существующие красные линии
- - границы планируемых элементов планировочной структуры
- - - - границы существующих элементов планировочной структуры
- - - - границы субъектов Российской Федерации
- - границы районов
- - - - границы внутригородских муниципальных образований

Примечание:

1. Устанавливаемые и отменяемые красные линии в границах подготовки проекта планировки - отсутствуют;
2. Изменение описания красных линий не происходит, точки изменения описания красных линий не приводятся.

Линия совмещения

500-ДПТ-1-1

Строительство дополнительных путей на участке Санкт-Петербург-Главный (вкл.) - Обухово II (вкл.) под специализированное пассажирское сообщение.
Реконструкция ВЛ 110 кВ Красный Октябрь - Нарвская I цепь (ВЛ 110 кВ Октябрьская - 1) с отпайками и ВЛ Красный Октябрь - Нарвская II цепь (ВЛ 110 кВ Октябрьская - 2)

Изм.	Кол.уч.	Лист	№ док.	Подп.	Дата
Разработал		Сергиевич М.В.			04.24
Разработал		Наливайко В.Г.			04.24
Разработал		Скрипов Р.Е.			04.24
Нач. отдела		Рустанов Р.С.			04.24
ГИП		Мудраков Е.В.			04.24
Н. контр		Рустанов Р.С.			04.24

Чертеж красных линий

Стадия	Лист	Листов
ППТ	1	2

M1:1000



Элемент планировочной структуры: Зона планируемого размещения линейного объекта утвержден Распоряжением Федерального агентства железнодорожного транспорта от 22.04.2022 №ВЛ-276-р Строительство дополнительных путей на участке Санкт-Петербург -Главный (вкл.) - Обухово II (вкл.) под специализированной пассажирское сообщение

Элемент планировочной структуры: Зона планируемого размещения линейного объекта Строительство и реконструкция главных путей на участке Санкт-Петербург - Главный - Санкт-Петербург - Сортировочный - Московский (парк Обухово (вкл.)), Волковская (искл.) - Санкт-Петербург - Сортировочный - Московский (парк Обухово (вкл.))

Элемент планировочной структуры: Улично-дорожная сеть утвержден Постановлением Правительства Санкт-Петербурга от 11.12.2012 №1315 Территория, ограниченная ул. Шелгунова, ул. Седова, пр. Александровской Фермы, ул. Кибальчича, Белевским пр.

Утвержденные красные линии Постановление Правительства Санкт-Петербурга от 11.12.2012 №1315 Территория, ограниченная ул. Шелгунова, ул. Седова, пр. Александровской Фермы, ул. Кибальчича, Белевским пр.

Элемент планировочной структуры: Зона планируемого размещения линейного объекта Строительство дополнительных путей на участке Санкт-Петербург -Главный (вкл.) - Обухово II (вкл.) под специализированной пассажирское

муниципальный округ
Ивановский
Невского района
города Санкт-Петербурга

Линия совмещения

Согласовано

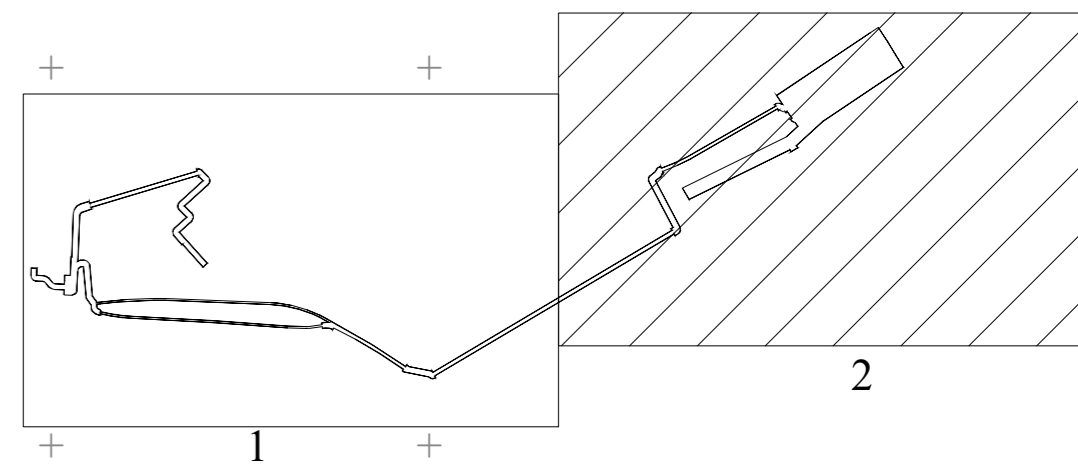
Изм. № Подпись и дата Взам.инв. № Инв.№ подл.

Условные обозначения

- границы территории, в отношении которой осуществляется подготовка проекта планировки
- существующие красные линии
- границы планируемых элементов планировочной структуры
- границы существующих элементов планировочной структуры
- границы субъектов Российской Федерации
- границы районов
- границы внутригородских муниципальных образований

Примечание:

- Устанавливаемые и отменяемые красные линии в границах подготовки проекта планировки - отсутствуют;
- Изменение описания красных линий не происходит, точки изменения описания красных линий не приводятся.



500-ДПТ-1-1

Строительство дополнительных путей на участке Санкт-Петербург-Главный (вкл.) - Обухово II (вкл.) под специализированное пассажирское сообщение. Реконструкция ВЛ 110 кВ Красный Октябрь - Нарвская II цепь (ВЛ 110 кВ Октябрьская - 1) с оттайками и ВЛ Красный Октябрь - Нарвская II цепь (ВЛ 110 кВ Октябрьская - 2)

Изм.	Кол.уч.	Лист	№ док.	Подп.	Дата
Разработал				Сергиевич М.В.	04.24
Разработал				Наливайко В.Г.	04.24
Разработал				Скрипов Р.Е.	04.24
Нач. отдела				Рустанов Р.С.	04.24
ГИП				Мудраков Е.В.	04.24
Н. контр				Рустанов Р.С.	04.24

Стадия	Лист	Листов

Чертеж красных линий

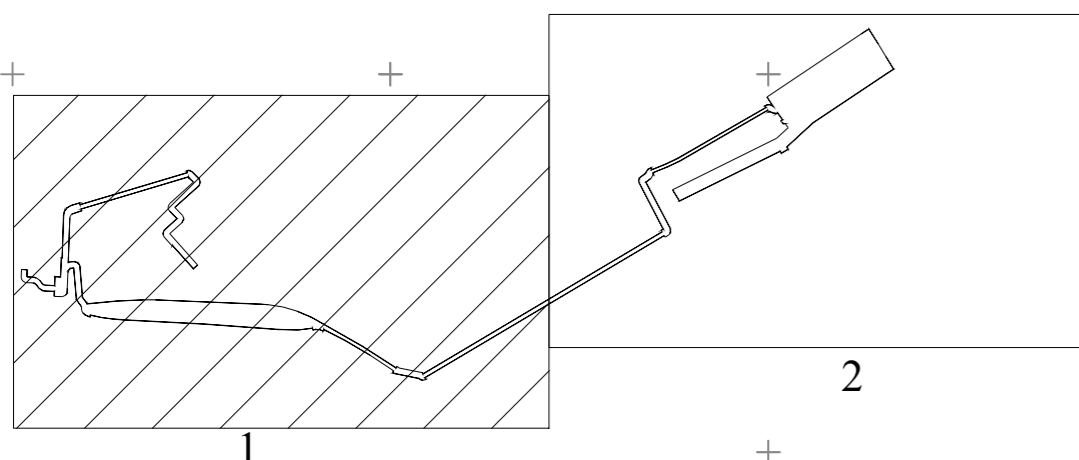
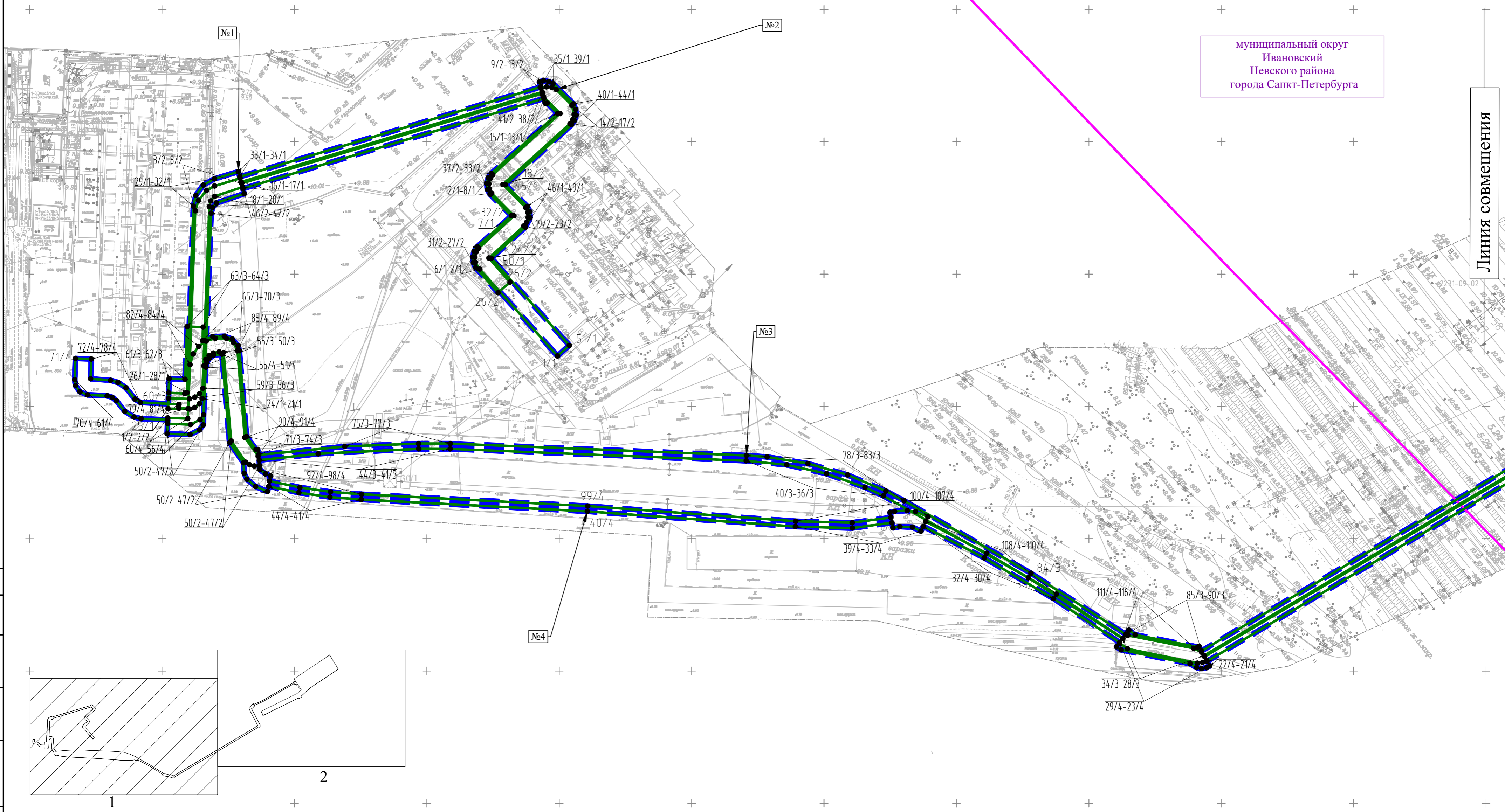
M1:1000



муниципальный округ
Александровский
Фрунзенского района
города Санкт-Петербурга

муниципальный округ
Ивановский
Невского района
города Санкт-Петербурга

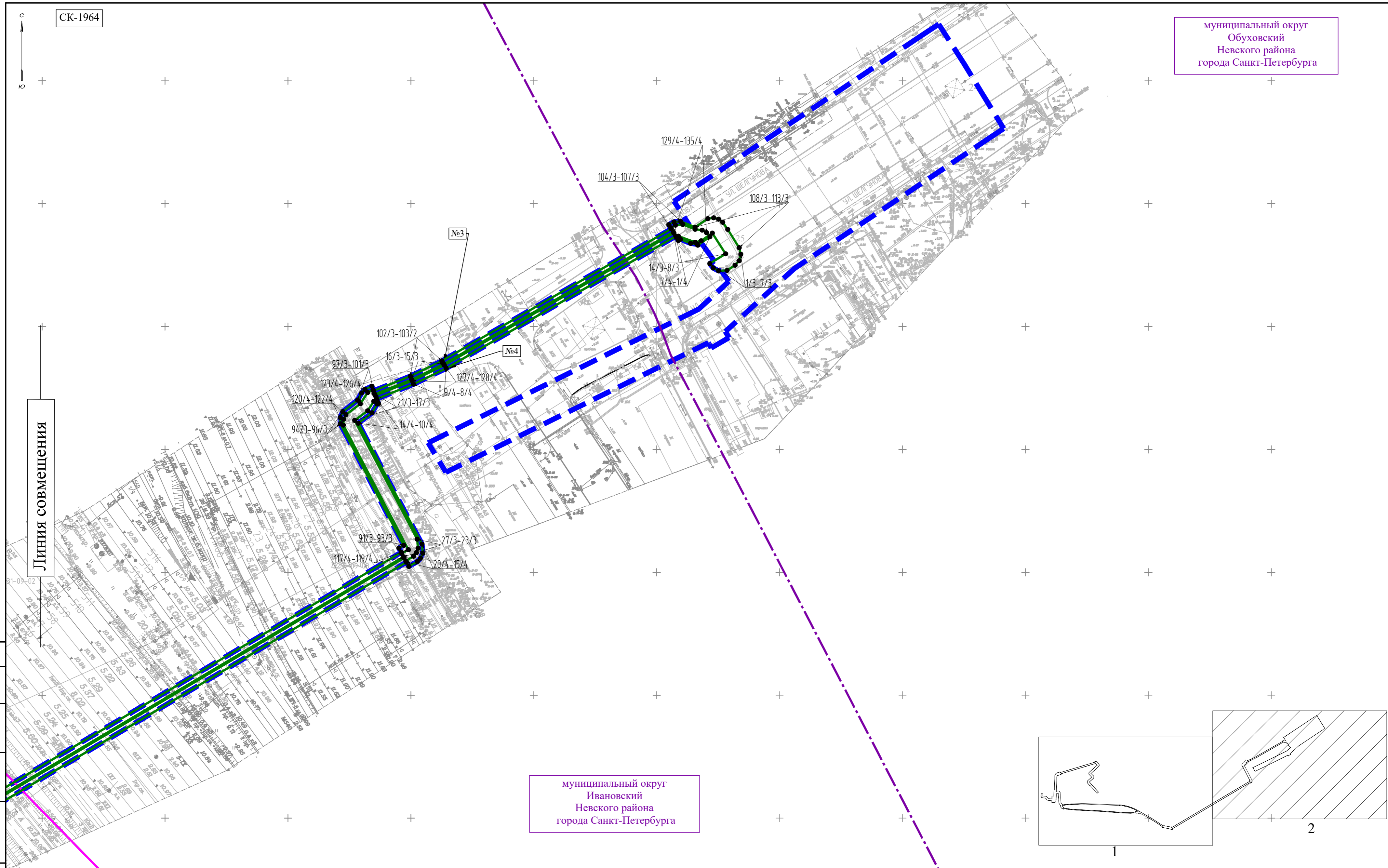
Линия совмещения



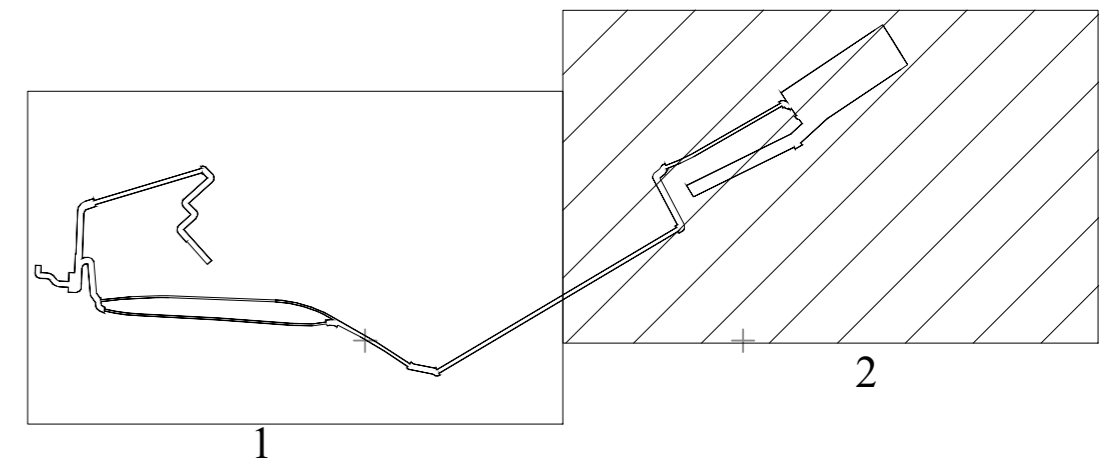
Условные обозначения

- - границы территории, в отношении которой осуществляется подготовка проекта планировки
- - границы зон планируемого размещения линейных объектов
- - границы субъектов Российской Федерации
- - границы районов
- - - - границы внутригородских муниципальных образований
- 1/1 - номера характерных точек границ зон планируемого размещения линейного объекта, в том числе точек начала и окончания, точек изменения описания границ таких зон
- №1 - номер зоны планируемого размещения линейных объектов

500-ДПТ-1-2					
Строительство дополнительных путей на участке Санкт-Петербург-Главный (вкл.) - Обухово II (вкл.) под специализированное пассажирское сообщение. Реконструкция ВЛ 110 кВ Красный Октябрь - Нарвская I цепь (ВЛ 110 кВ Октябрьская - 1) с оттайками и ВЛ Красный Октябрь - Нарвская II цепь (ВЛ 110 кВ Октябрьская - 2)					
Изм.	Кол.уч.	Лист	№ док.	Подп.	Дата
Разработал	Сергиевич М.В.				04.24
Разработал	Наливайко В.Г.				04.24
Разработал	Скрипов Р.Е.				04.24
Нач. отдела	Рустанов Р.С.				04.24
ГИП	Мудраков Е.В.				04.24
Н. контр	Рустанов Р.С.				04.24
Чертеж границ зон планируемого размещения линейных объектов			ППТ	1	2
М1:1000			ЭНЕРГОСЕРВИСНАЯ КОМПАНИЯ ЛЕНЭНЕРГО Акционерное Общество		



муниципальный округ
Ивановский
Невского района
города Санкт-Петербурга



Условные обозначения

- — — - границы территории, в отношении которой осуществляется подготовка проекта планировки
- — — - границы зон планируемого размещения линейных объектов
- - - - - - границы субъектов Российской Федерации
- — — - границы районов
- - - - - - границы внутригородских муниципальных образований
- 1/1 - номера характерных точек границ зон планируемого размещения линейного объекта, в том числе точек начала и окончания, точек изменения описания границ таких зон
- №1 - номер зоны планируемого размещения линейных объектов

						500-ДПТ-1-2			
						Строительство дополнительных путей на участке Санкт-Петербург-Главный (вкл.) - Обухово II (вкл.) под специализированное пассажирское сообщение. Реконструкция ВЛ 110 кВ Красный Октябрь - Нарвская I цепь (ВЛ 110 кВ Октябрьская - 1) с оттайками и ВЛ Красный Октябрь - Нарвская II цепь (ВЛ 110 кВ Октябрьская - 2)			
Изм.	Кол.уч.	Лист	№ док.	Подп.	Дата	Чертеж границ зон планируемого размещения линейных объектов	Стадия	Лист	Листов
Разработал	Сергиевич М.В.	04.24			ППТ		2	2	
Разработал	Наливайко В.Г.	04.24							
Разработал	Скрипов Р.Е.	04.24							
Нач. отдела	Рустанов Р.С.	04.24							
ГИП	Мудраков Е.В.	04.24							
Н. контр	Рустанов Р.С.	04.24							
						M1:1000	 ЭНЕРГОСЕРВИСНАЯ КОМПАНИЯ ЛЕНЭНЕРГО Акционерное Общество		

Согласовано

Изм. №

Взам. инв. №

Подпись и дата

Изм. №